

IRIS MINIDLO7C

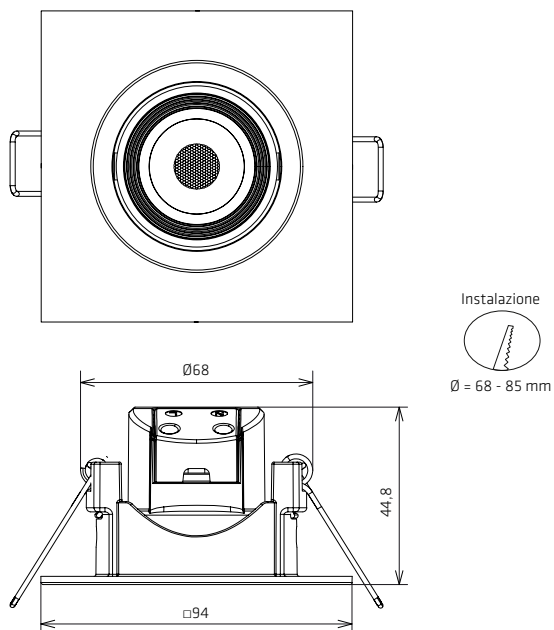
Minidownlight da incasso 7W
quadrato



SCHEMA TECNICA · DATI DEL PRODOTTO

Dati elettrici	
Ingresso	220 ~ 240Vac
Frequenza di rete	50/60Hz
Potenza	7W
Fattore Potenza	> 0,5
N° di LED	7 Chips SMD 3528
Potenza del LED	1W
Classe di protezione IEC	Classe II
Dati fotometrici	
Efficienza luminosa	87lm/W
CRI (Ra)	>80
Flusso luminoso (Nominale / Reale) CCT	700lm · 609lm · 5700K · BF 679lm · 588lm · 4000K · BN 651lm · 560lm · 2700K · BC
Intensità luminosa	870cd
SDCM deviazione standard corrispondenza cromatica	<3
Angolo di apertura	45° / 90°
Temp. Funzionamento	-20°C ~ +45°C
N° commutazioni	15.000
Certificazioni	CE, RoHS
Efficienza energetica	A+
Vita utile	30000 (L70:B10)
Materiali e caratteristiche fisiche	
Corpo	Termoplastico
Diffusore	Policarbonato
Finitura	Bianco RAL 9010
Misure in mm (lunghezza x larghezza x altezza)	94 X 94 X 44,8
Peso (g)	79,5
Caratteristiche	
Grado IP	IP20
Flicker	No
Opzioni	
Possibilità di regolazione	No
Possibilità di kit di emergenza	No
Possibilità di sensore di movimento	No
Imballi	
Misure dell'imballo	575 X 410 X 307
Peso dell'imballo (kg)	11,2
Unità (pezzi/scatola)	100 pezzi per scatola

Misure in mm



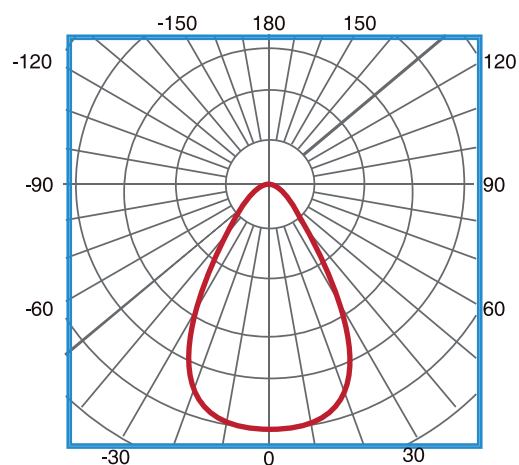
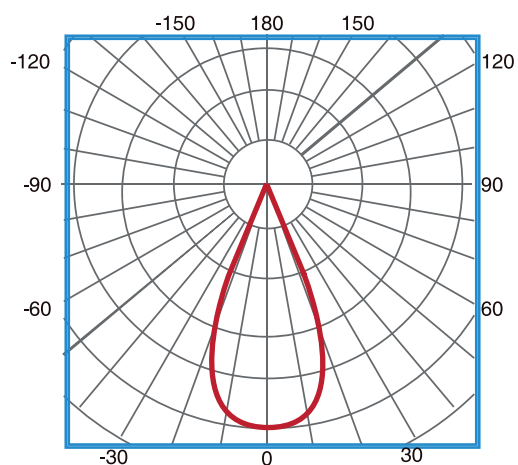
Ottica

Angolo di apertura 45°

H (m)	Diametro (m)	E _{max} (lx)
1	0,680	1243
2	1,360	311
3	2,040	138

Angolo di apertura 90°

H (m)	Diametro (m)	E _{max} (lx)
1	2,54	255
2	5,08	64
3	7,61	28



Codici

		W				CCT	CRI
MINIDL07CBF45	BL	7 W	700 lm	609 lm	45°	BF: 5700K	> 80
MINIDL07CBF45	BL	7 W	679 lm	588 lm	45°	BN: 4000K	> 80
MINIDL07CBC45	BL	7 W	651 lm	560 lm	45°	BC: 2700K	> 80
MINIDL07CBF90	BL	7 W	700 lm	609 lm	90°	BF: 5700K	> 80
MINIDL07CBF90	BL	7 W	679 lm	588 lm	90°	BN: 4000K	> 80
MINIDL07CBC90	BL	7 W	651 lm	560 lm	90°	BC: 2700K	> 80



Rev 2007